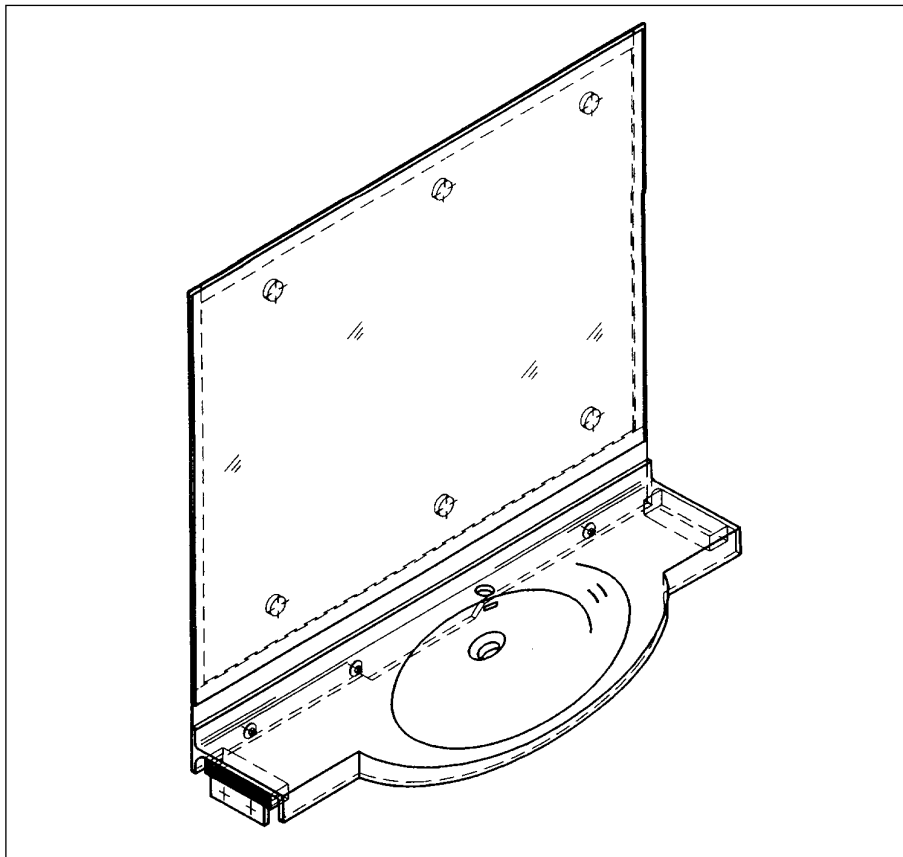


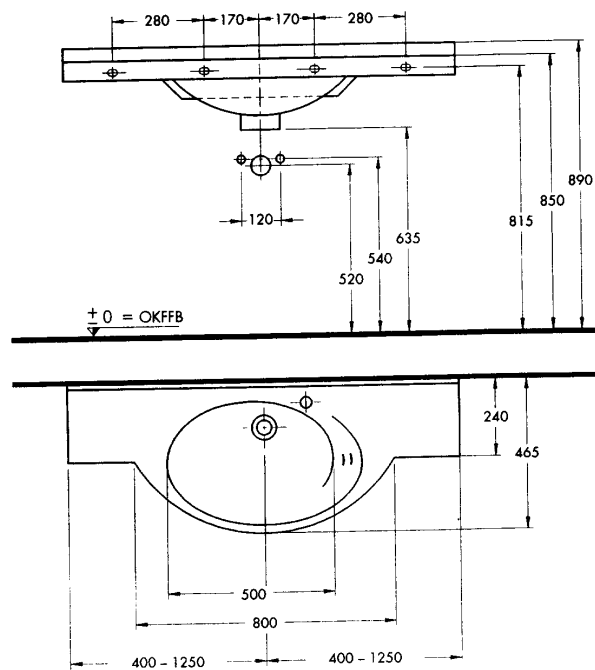
Montageanleitung und Gebrauchshinweise

Waschtischprogramm
FOCUS

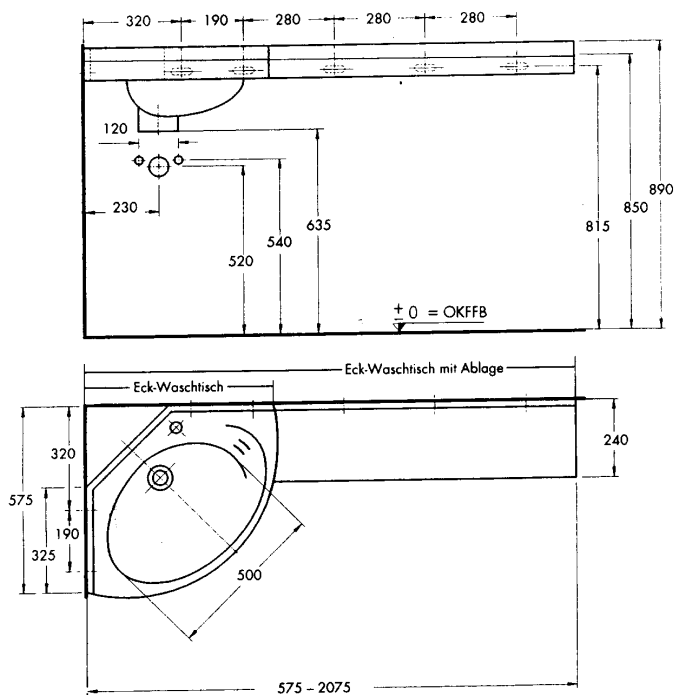


KERAMAG
Ich freue mich aufs Bad

Technische Daten FOCUS Einzel-Waschtisch



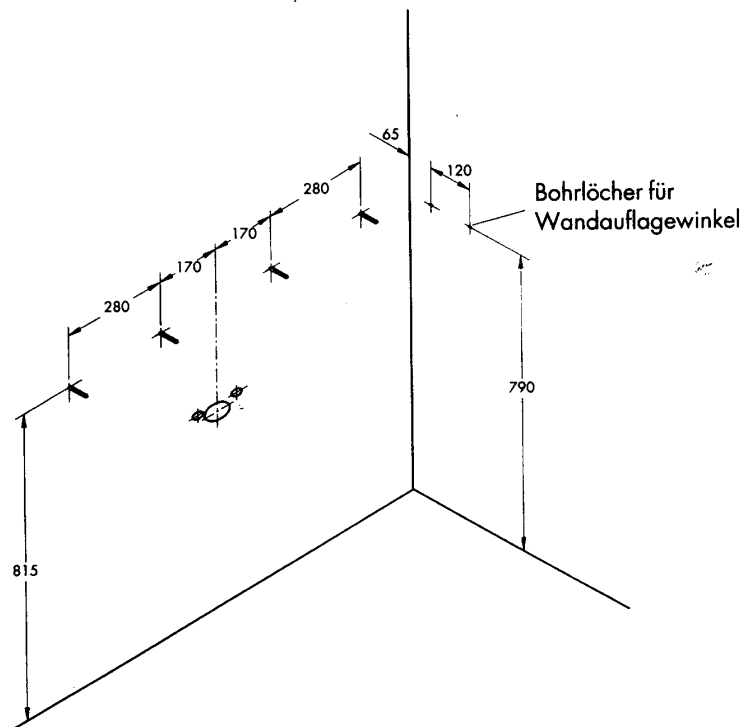
Technische Daten FOCUS Eck-Waschtisch und seitliche Ablage



Prüfen Sie Lieferumfang und Unversehrtheit der Produkte

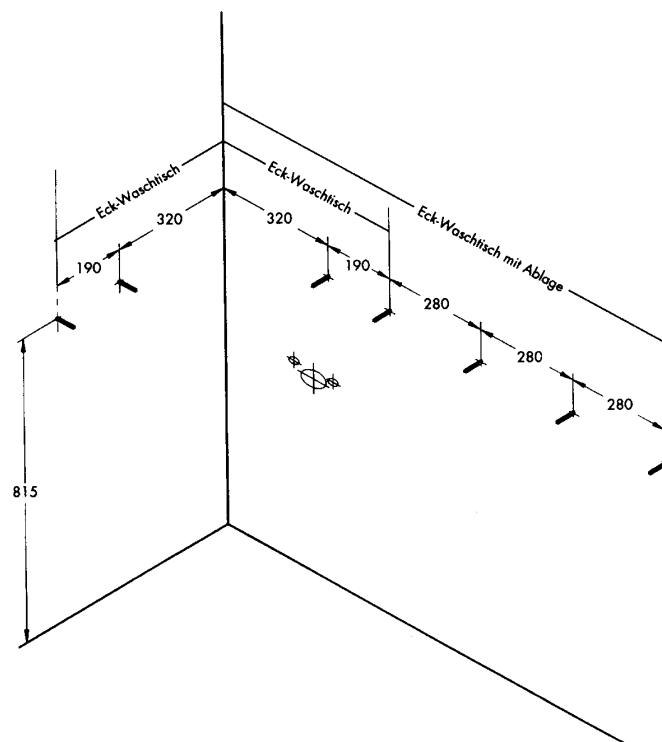
Montage Stockschrauben

FOCUS-Einzelwaschtisch



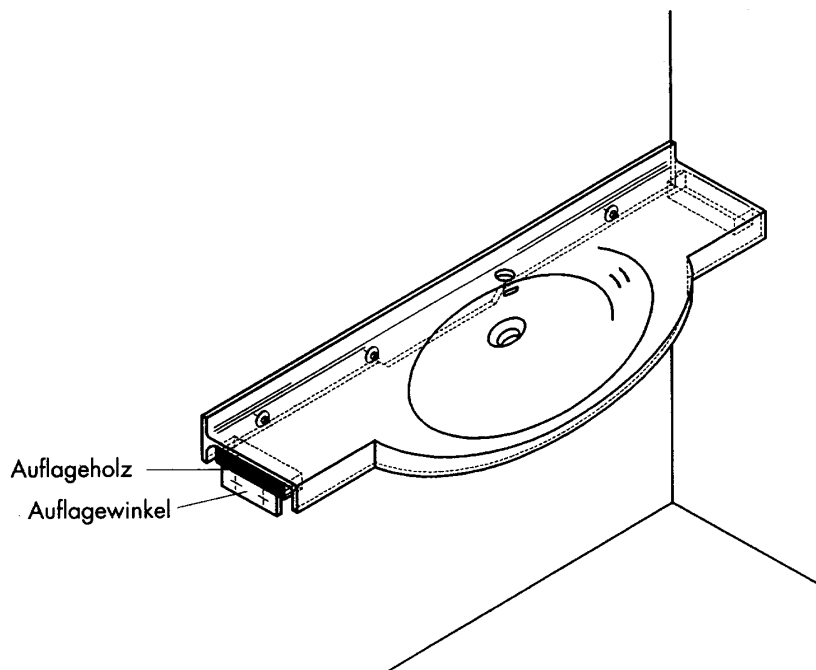
Montage Stockschrauben

FOCUS Eck-Waschtisch (mit seitlicher Ablage, wahlweise rechts oder links).

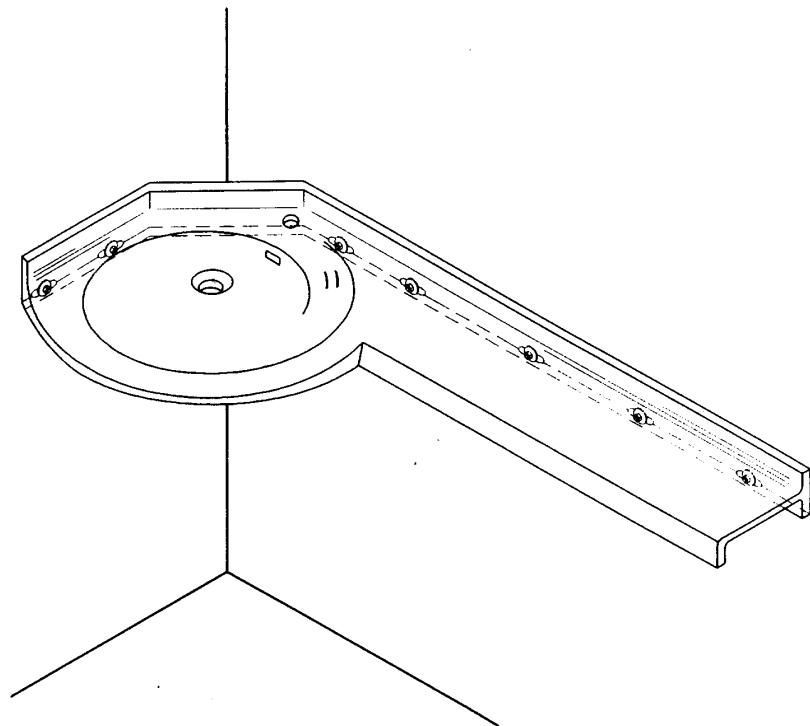


- ▶ Bei Nischeneinbau ist darauf zu achten, daß jeweils rechts und links zwischen Wand und Waschtisch eine Dehnfuge von mindestens 3 mm vorhanden ist (ggf. muß der Waschtisch angepaßt werden, siehe Bearbeitungshinweise)
- ▶ Stockschrauben montieren
- ▶ Bei Nischeneinbau Bohrlöcher für Wandauflegewinkel bohren gemäß Abb.
- ▶ Beiliegende Auflagehölzer für die Wandauflegewinkel mit Silikon unter den Waschtisch kleben (siehe Montage Waschtisch)

Montage Waschtisch



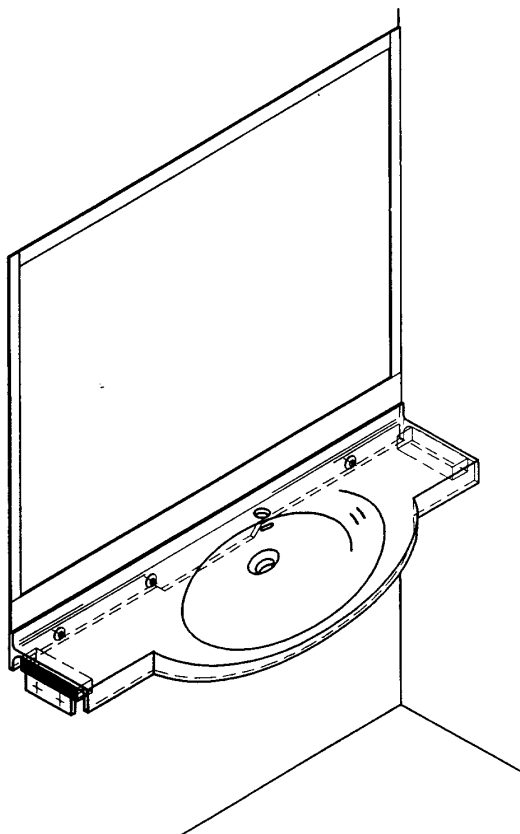
- ▶ Wandauflagewinkel (nur bei Nischeneinbau) an den vorgebohrten Befestigungspunkten anbringen und mit den mitgelieferten Kreuzschlitzschrauben 4 x 19 mm nur unter den unterklebten Auflagehölzern befestigen.
- ▶ Achtung! Niemals direkt in VARICOR® schrauben!



Montagezubehör

Zubehör Spiegelauflegeleisten und Nischenrückwand (muß separat bestellt werden)

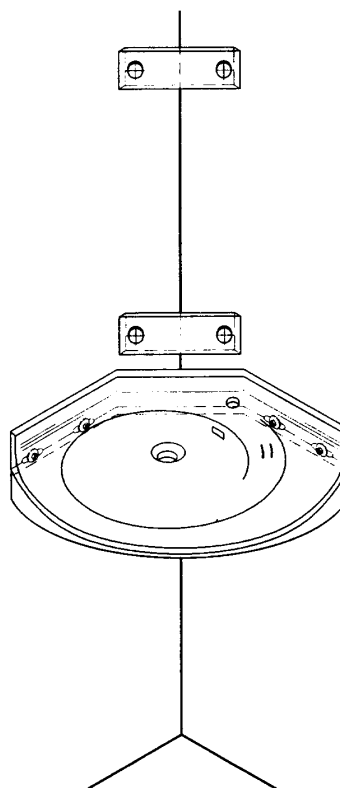
- ▶ Nischenrückwand und Spiegelauflegeleisten können punktuell mit Silikon oder mit Schrauben und Dübeln befestigt werden. Hierfür muß die Nischenrückwand und die Spiegelauflegeleiste bauseits vorgebohrt werden (siehe Montage Spiegel).



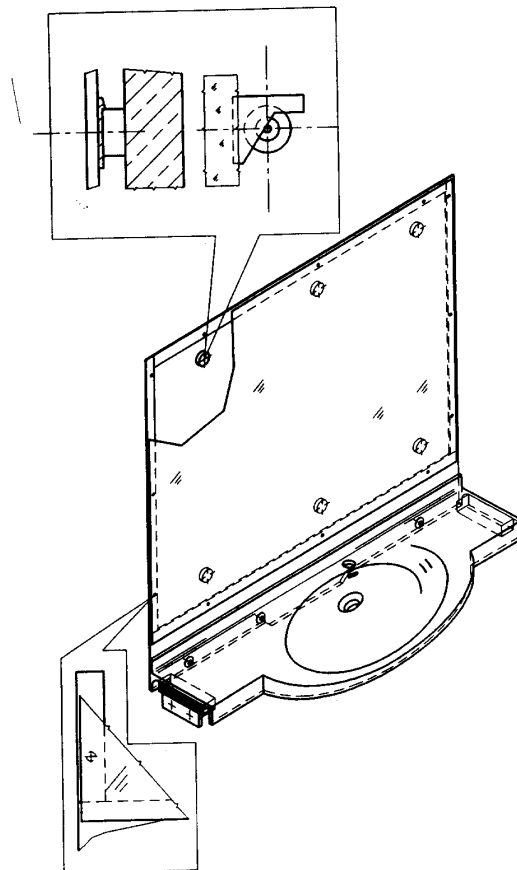
Einbauvorschlag für Spiegeleckmontage

(kein KERAMAG-Lieferprogramm)

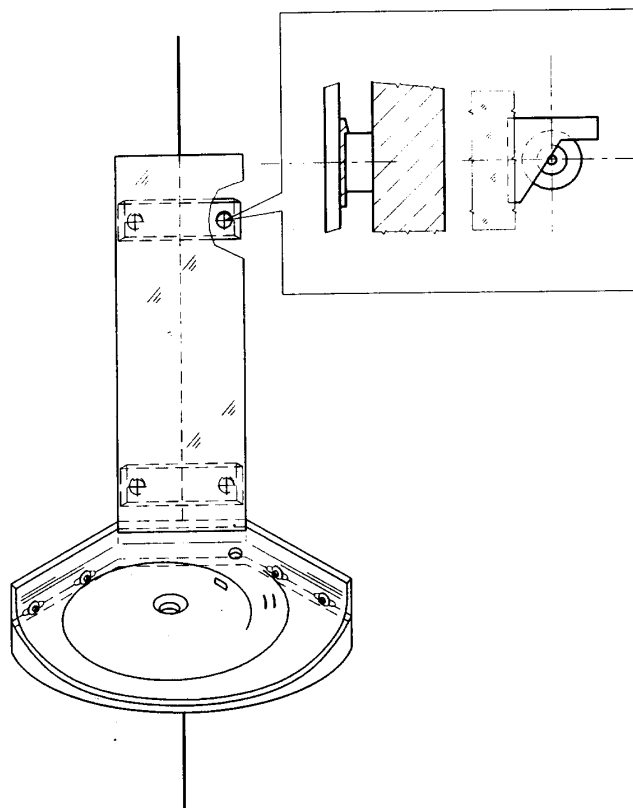
- ▶ Zwei auf Gehrung geschnittene, wasserfest verleimte Holzriegel entsprechend der Spiegelbreite und Höhe an der Wand montieren, gemäß Abb.
- ▶ Spiegelbefestigung auf den Riegeln anbringen.



Montage Spiegel



- ▶ Achten Sie beim Ausmessen bzw. bei der Montage des Spiegels darauf, daß der Spiegel die Bohrlöcher der Nischenrückwand und der Spiegelauflegeleisten verdeckt, gemäß Abb.
- ▶ Spiegel mit Wandabstand von 12 mm montieren gemäß Abb.



VARICOR® Bearbeitung

VARICOR® ist ein Mineralwerkstoff und lässt sich ähnlich wie Schichtstoffplatten sägen, fräsen, bohren und schleifen.

Sägen und Fräsen

Um gegebenenfalls VARICOR® exakt auf der Baustelle anpassen zu können, benötigen Sie eine Handkreissäge mit Führungsschiene und ein Hartmetallsägeblatt mit 10-16 mm Zahnteilung, Spanwinkel 8-10° oder eine Handoberfräse mit Anlaufring und Hartmetallfräser.

Stichsägen

Stichsägen eignen sich aufgrund ihrer Arbeitsweise (Kerbbildung durch Hubbewegung) nicht und dürfen nicht verwendet werden!

Bohren

Mit einer Handbohrmaschine oder Handoberfräse wird jede Bohrung bei niedrigem Schnittdruck ausbruchfrei. Für Bohrungen bis 10 mm verwenden Sie einen Hartmetallbohrer mit Dachformspitze 60°. Bohrungen mit größerem Durchmesser, z. B. für Hahnlöcher oder Untertischseifenspender, können mit einem Zylinderkopfböhrer oder einer Zylindersäge ausgeführt werden.

Größere Ausschnitte fräsen Sie mit der Handoberfräse. Die Ausschnitte in den Ecken müssen mit einem Radius von min. 10 mm versehen werden.

Schleifen

Schnittkanten müssen mit Schleifpapier (Körnung 180) geschliffen werden. Hierzu können Sie einen Schwingschleifer oder Handschleifklotz benutzen.

VARICOR® Pflege

Produkte aus dem Mineralwerkstoff VARICOR® sind reinigungsfreundlich und pflegeleicht. Was Sie dennoch dabei beachten sollten:

Verwenden Sie zur einfachen Reinigung warmes Wasser und haushaltsübliche Seifenlösungen.

Hartnäckige Flecken und Gebrauchsspuren aller Art können problemlos mit einem feuchten Schwamm (z. B. Scotch Brite) und Reinigungsmilch entfernt werden.

Brandflecken, entstanden z. B. durch Ablegen von Zigaretten, und tiefe Kratzer sollten über eine größere Fläche mit Naßschleifpapier (Körnung 400) behandelt werden. Eine Glanzanpassung an die umliegenden Flächen wird durch die Verwendung von Schleiflies (z. B. Scotch Brite Kissen Typ 7447) erreicht.

Sollte die Beschädigung durch Schleifen nicht zu beheben sein, lässt sich VARICOR® in Verbindung mit dem VARICOR®-Spezialkleber wieder vollwertig und nahtlos reparieren. In einem solchen Fall nehmen Sie bitte Kontakt mit uns auf (Tel.: 0201-8 33 86 20).

Wir meistern Ihr Bad.

Marke • Meister • Fachausstellung

