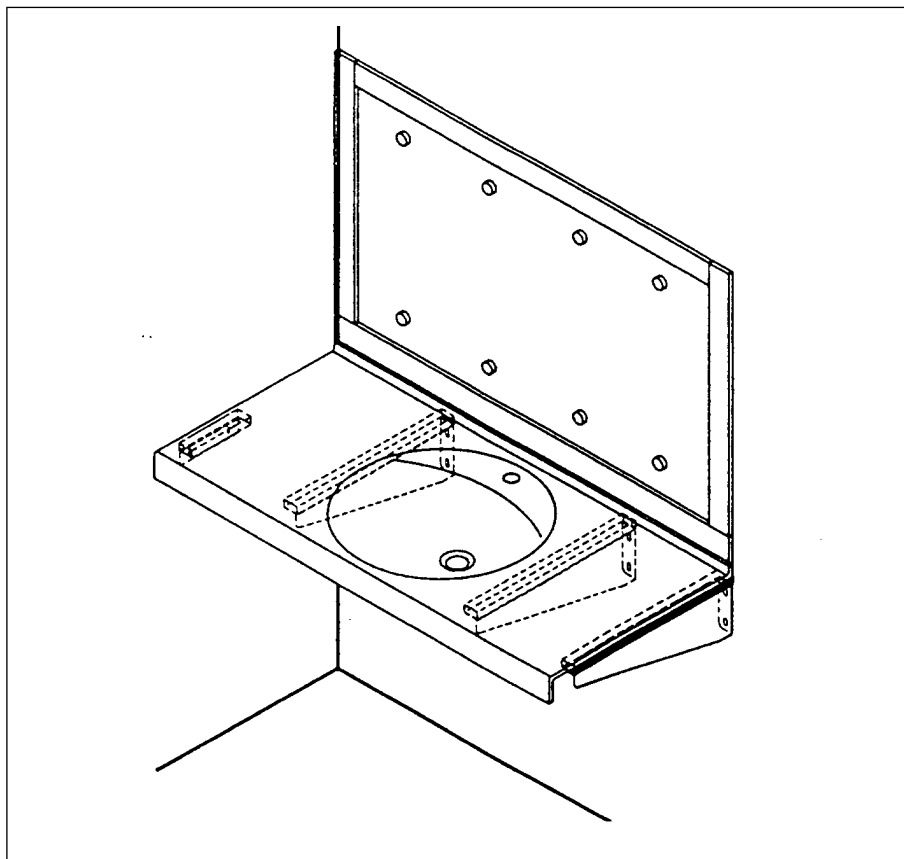


Montageanleitung und Gebrauchshinweise

Waschtischprogramm
PRECIOSA PRO
PRECIOSA PRO COMFORT

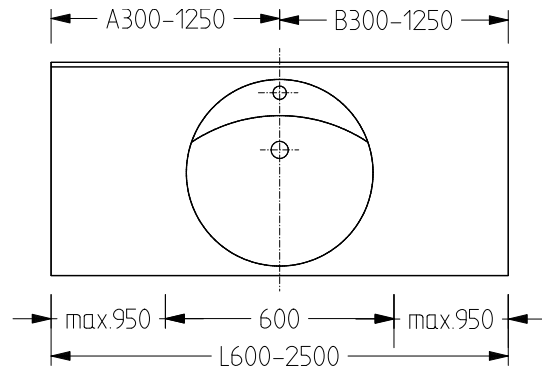
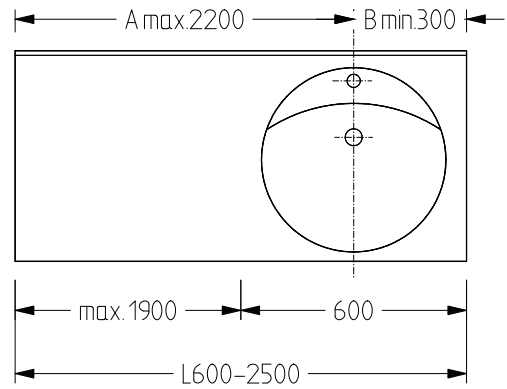
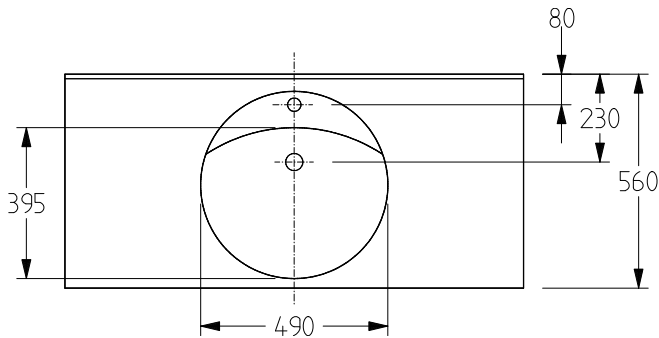


KERAMAG
Ich freue mich aufs Bad

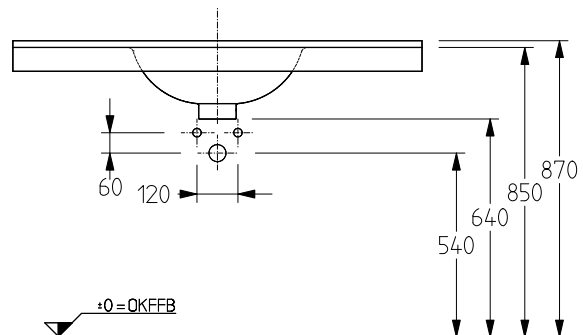
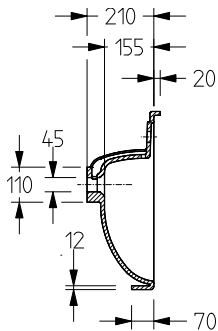
Technische Daten

(Montagematerial und Nischenrückwände sowie Spiegelauflegeleisten müssen separat bestellt werden)

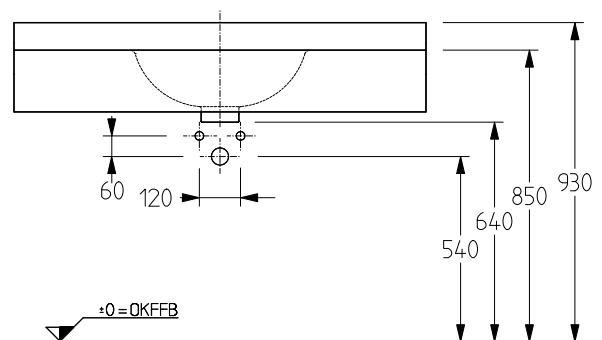
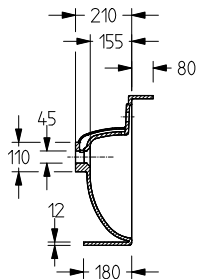
PRECIOSA PRO PRECIOSA PRO COMFORT



PRECIOSA PRO



PRECIOSA PRO COMFORT

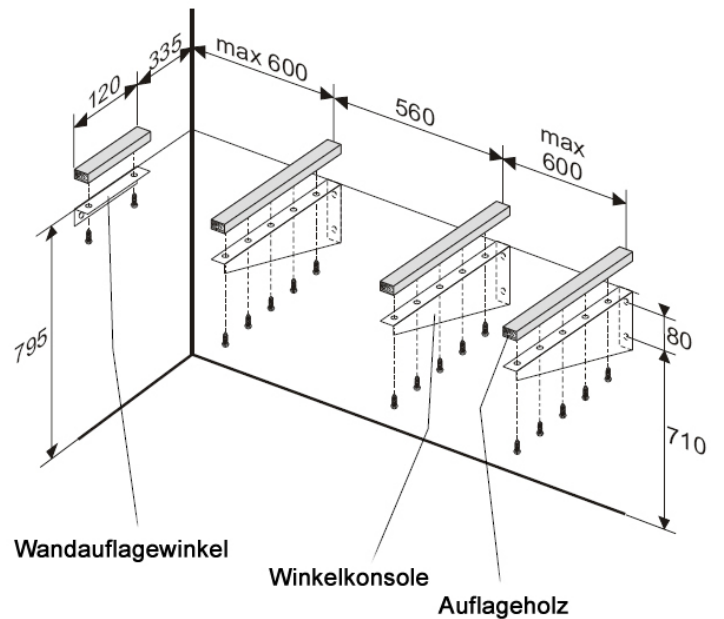


Prüfen Sie Lieferumfang und Unversehrtheit der Produkte

Montage Konsolen und Auflegewinkel

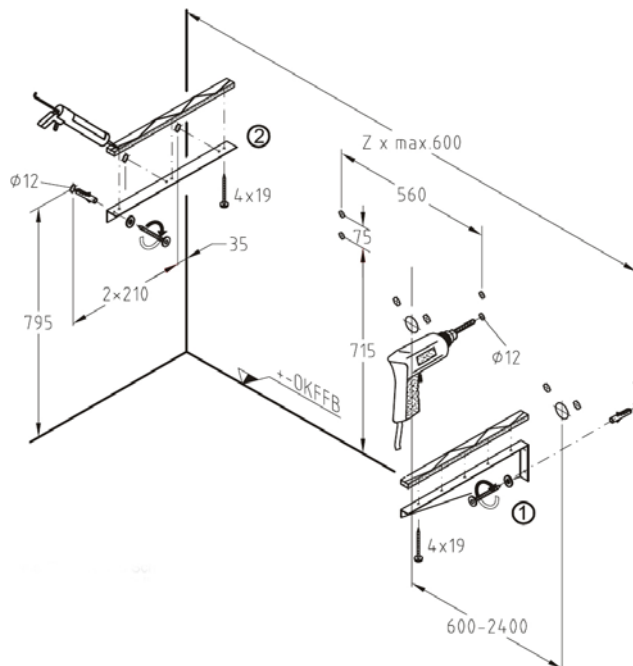
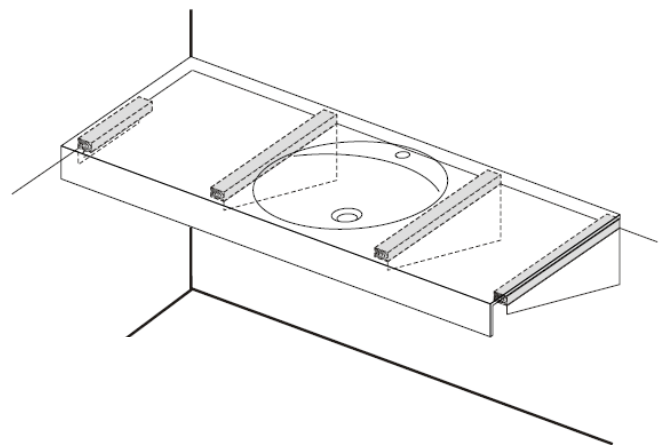
Montage Konsolen und Auflegewinkel

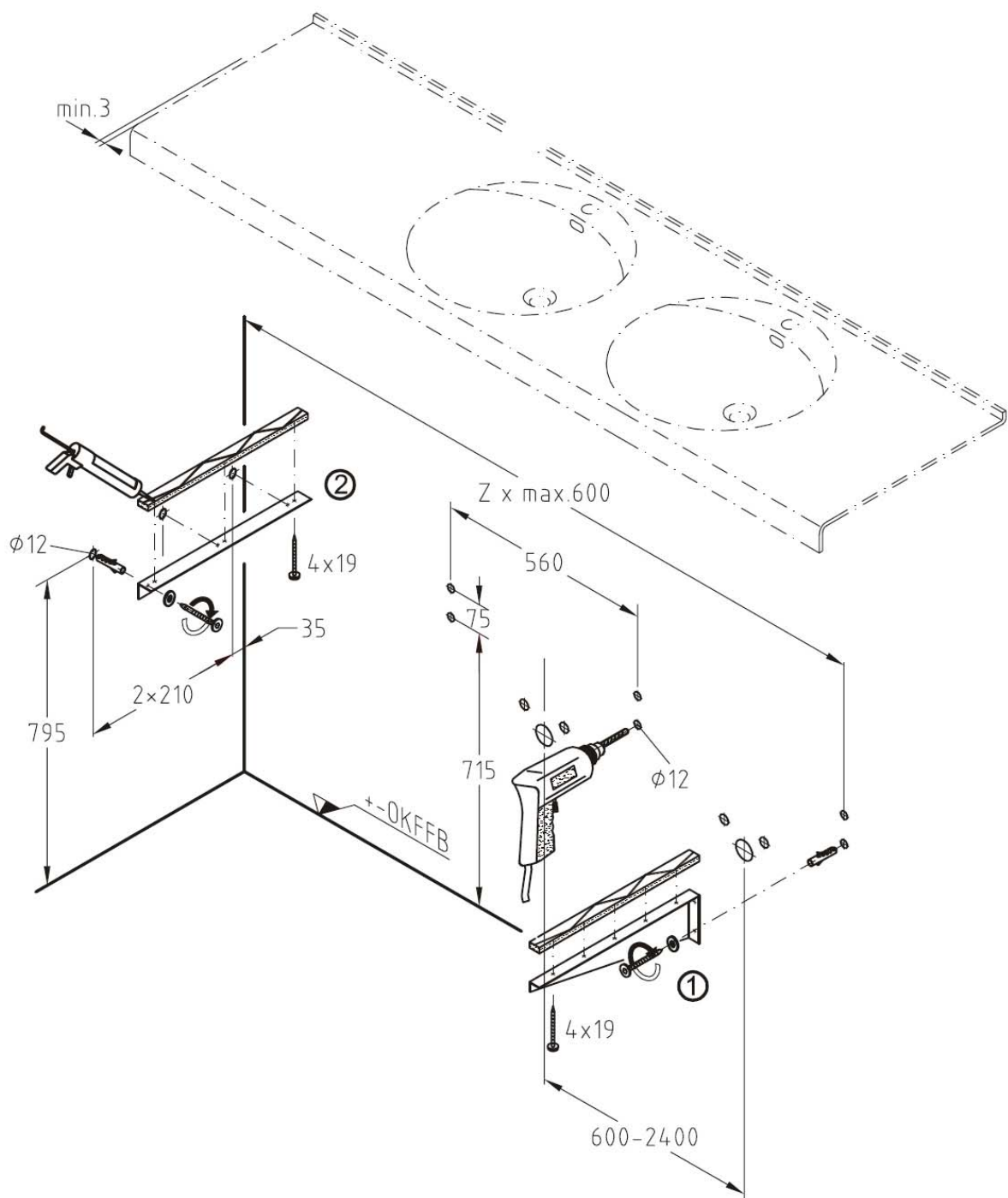
- Bei Nischeneinbau ist darauf zu achten, daß jeweils rechts und links zwischen Wand und Waschtisch einen Dehnfuge von mindestens 3 mm vorhanden ist (ggf. muß der Waschtisch angepaßt werden, siehe Bearbeitungshinweise)
- Winkelkonsolen (linke/rechte Version) montieren (gem. Abbildung)
- Bei Nischeneinbau Wandauflegewinkel montieren
- Auflagehölzer auf die vormontierten Konsolen und Auflegewinkel mit den mitgelieferten Schrauben befestigen. Achtung: Niemals direkt in VARICOR schrauben!



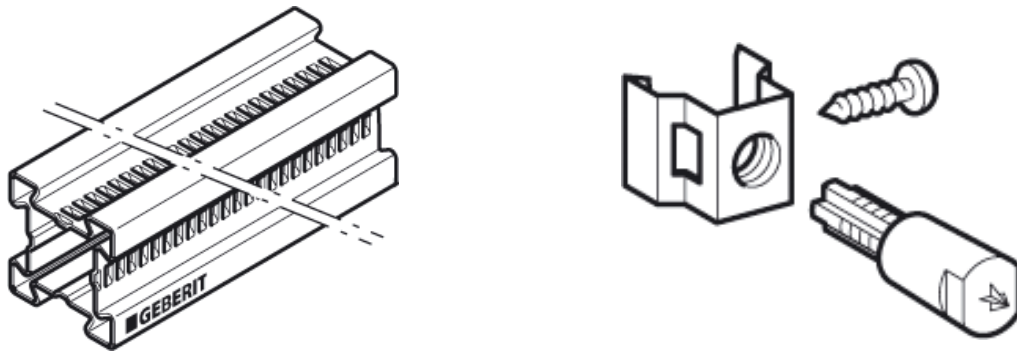
Montage Preciosa Pro/ Preciosa Pro Comfort-Waschtisch

- Silikon auf die Auflagehölzer aufbringen
- Waschtisch auflegen
- Achtung!
Niemals direkt in VARICOR schrauben!

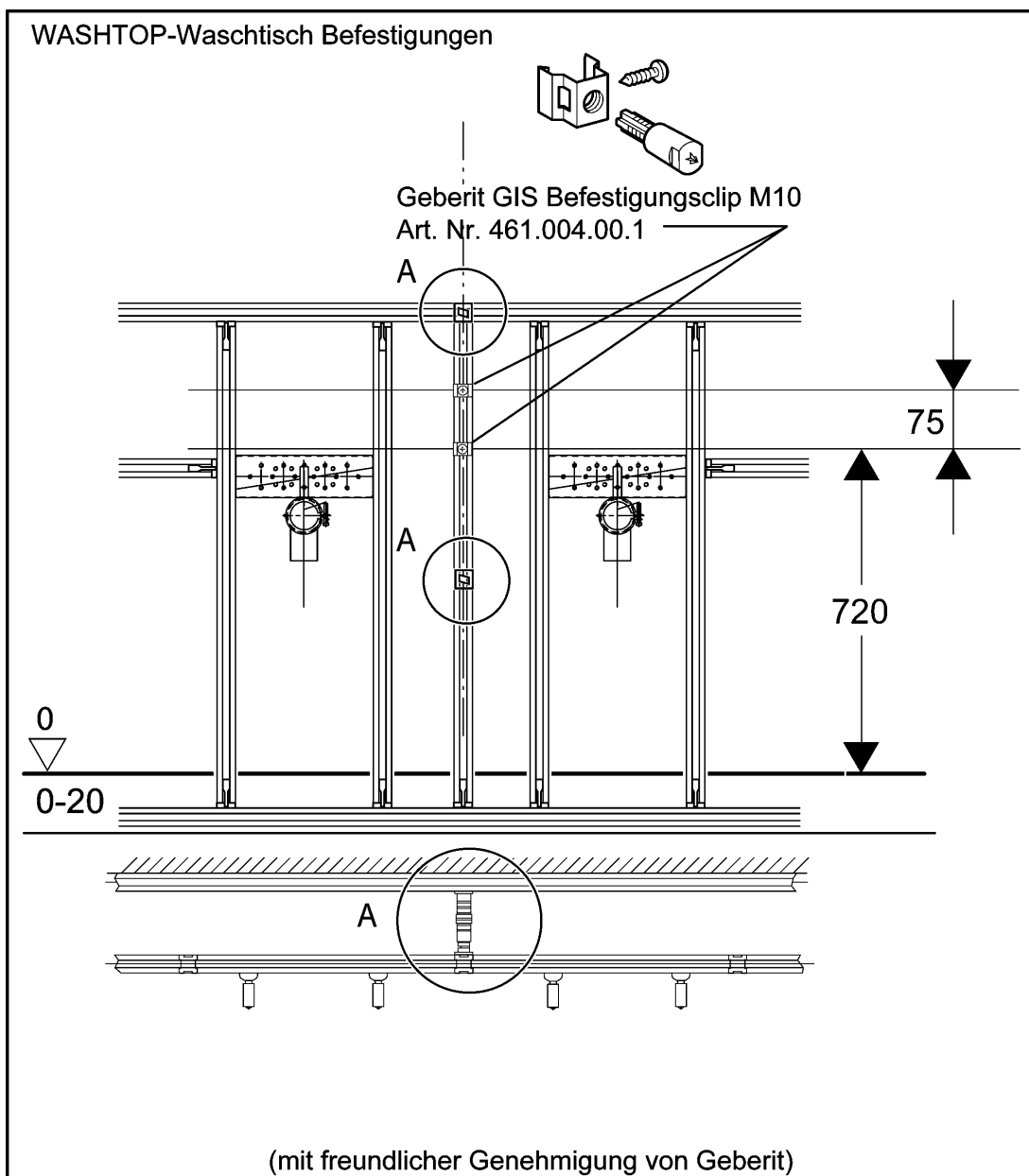




Für die Rohinstallation empfehlen wir das GEBERIT GIS-System (<http://www.geberit.de>)



Montage-Maße GIS



VARICOR® Bearbeitung

VARICOR® ist ein Mineralwerkstoff und lässt sich ähnlich wie Schichtstoffplatten sägen, fräsen, bohren und schleifen.

Sägen und Fräsen

Um gegebenenfalls VARICOR® exakt auf der Baustelle anpassen zu können, benötigen Sie eine Handkreissäge mit Führungsschiene und ein Hartmetallsägeblatt mit 10-16 mm Zahnteilung, Spanwinkel 8-10° oder eine Handoberfräse mit Anlaufring und Hartmetallfräser.

Stichsägen

Stichsägen eignen sich aufgrund ihrer Arbeitsweise (Kerbbildung durch Hubbewegung) nicht und dürfen nicht verwendet werden!

Bohren

Mit einer Handbohrmaschine oder Handoberfräse wird jede Bohrung bei niedrigem Schnittdruck ausbruchfrei. Für Bohrungen bis 10 mm verwenden Sie einen Hartmetallbohrer mit Dachformspitze 60°. Bohrungen mit größerem Durchmesser, z. B. für Hahnlöcher oder Untertischseifenspende, können mit einem Zylinderkopfböhrer oder einer Zylindersäge ausgeführt werden.

Größere Ausschnitte fräsen Sie mit der Handoberfräse. Die Ausschnitte in den Ecken müssen mit einem Radius von min. 10 mm versehen werden.

Schleifen

Schnittkanten müssen mit Schleifpapier (Körnung 180) geschliffen werden. Hierzu können Sie einen Schwingschleifer oder Handschleifklotz benutzen.

VARICOR® Pflege

Produkte aus dem Mineralwerkstoff VARICOR® sind reinigungsfreundlich und pflegeleicht. Was Sie dennoch dabei beachten sollten:

Verwenden Sie zur einfachen Reinigung warmes Wasser und haushaltsübliche Seifenlösungen.

Hartnäckige Flecken und Gebrauchsspuren aller Art können problemlos mit einem feuchten Schwamm (z. B. Scotch Brite) und Reinigungsmilch entfernt werden.

Brandflecken, entstanden z. B. durch Ablegen von Zigaretten, und tiefe Kratzer sollten über eine größere Fläche mit Naßschleifpapier (Körnung 400) behandelt werden. Eine Glanzanpassung an die umliegenden Flächen wird durch die Verwendung von Schleiflies (z. B. Scotch Brite Kissen Typ 7447) erreicht.

Sollte die Beschädigung durch Schleifen nicht zu beheben sein, lässt sich VARICOR® in Verbindung mit dem VARICOR®-Spezialkleber wieder vollwertig und nahtlos reparieren. In einem solchen Fall nehmen Sie bitte Kontakt mit uns auf (Tel.: 0201 - 8338620).

Wir meistern Ihr Bad.

Marke • Meister • Fachausstellung

