

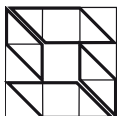
VARICOR®



Waschtischmodell TRIGO Integra 800 und 1000

Die Waschtische TRIGO INTEGRA 800 und TRIGO INTEGRA 1000 eignen sich ideal als freihängende Einzelwaschtischlösungen. Mit Fixmaßen von 800 bzw. 1000 x 520 mm, geschlossenen Seiten und der integrierten Stockschraubenrückwand verbinden diese Waschtische die Anforderungen nach Hochwertigkeit bei materialgebender Nachhaltigkeit unter wirtschaftlichen Aspekten. Beide Modelle sind zudem unterfahrbar.

TRIGO INTEGRA 800 und TRIGO INTEGRA 1000 werden in einem Stück gegossen und entsprechen der CE-Kennzeichnung nach DIN EN 14688.



Ausschreibungstext



TRIGO INTEGRA 800 UND 1000

Länge: 800 bzw. 1000 mm

Tiefe: 520 mm

Becken: 500 x 400 mm

Ablauf: Ø 46 mm (Anschlussstück für Siphon im Lieferumfang enthalten)

Wischleiste: 30 mm, mit Hohlkehle

Frontschürze: 100 mm

Montage: Wandhängend (Stockschrauben im Lieferumfang enthalten)

Montage: ohne Überlauf, Hahnlochbohrung optional,

Handtuchhalter optional

Waschtische TRIGO INTEGRA 800 und TRIGO INTEGRA 1000 aus copolymergebundenem Mineralwerkstoff Varicor® (entspricht ISO-Norm 19712), homogenes, voll durchgefärbtes, porenloses Material, ohne Oberflächenversiegelung wie Gel-Coat oder Glasur, weitgehend resistent gegenüber Desinfektionsmitteln zur Flächen-/Händedesinfektion (gemäß aktueller Liste der Desinfektionsmittel-Kommission des VAH – Verbund für angewandte Hygiene e.V.) und gebräuchliche Chemikalien, hitzebeständig gegen Zigaretten-Standard-Uniweißtöne (arktisch, weiß-alpin) wirken antibakteriell, vollwertig reparabel.

Bauseits bearbeitbar, in einem Stück gegossen, mit rechteckigem, schräg zur Wasserablaufrinne verlaufendem Becken mit direktem Übergang in die Ablauföffnung, ohne Überlauf, Hahnlochbohrung optional, mit angeformter Wischleiste mit Hohlkehle, mit angeformter Frontblende, beidseitig geschlossen, mit Rückwand für Stockschraubenbefestigung.

TRIGO INTEGRA 800 und TRIGO INTEGRA 1000 sind unterfahrbar und entsprechen der CE-Kennzeichnung nach DIN EN 14688.

A. Sprenger GmbH

Holz- und Mineralwerkstoffverarbeitung



Berner Str. 10

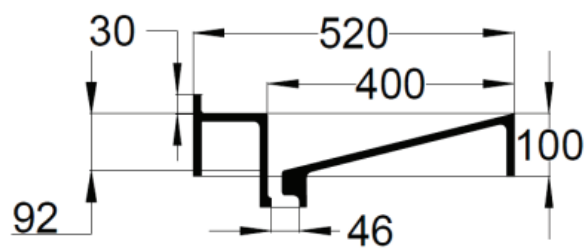
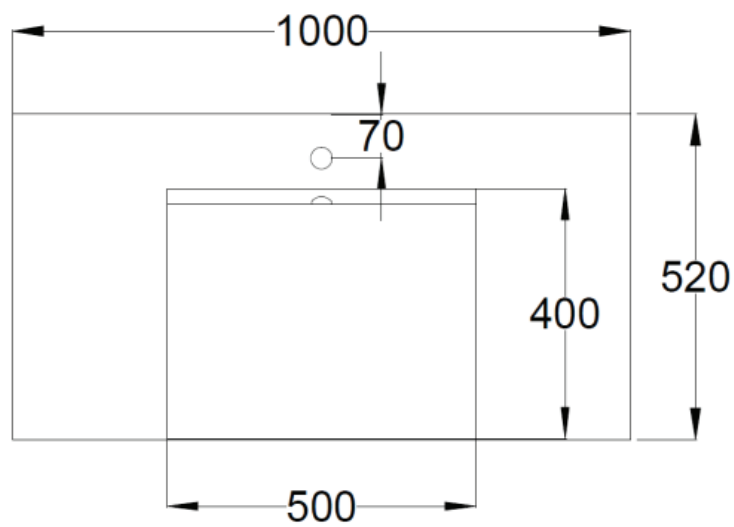
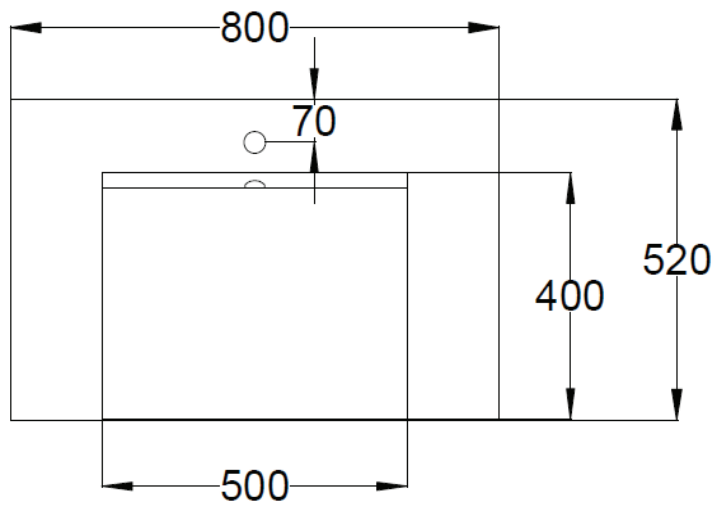
60437 Frankfurt

Tel: 069 - 507 27 41

Fax: 069 - 507 72 91

info@varicor.org

www.varicor.org



A. Sprenger GmbH

Holz- und Mineralwerkstoffverarbeitung



Berner Str. 10

60437 Frankfurt

Tel: 069 - 507 27 41

Fax: 069 - 507 72 91

info@varicor.org

www.varicor.org