

# VARICOR®



## Waschtischmodell TRIGO

**Der maßvariable Waschtisch TRIGO** erfüllt den Anspruch an eine kompromisslose, klare Formensprache. Prägnante Übergänge münden in eine in die Beckenform integrierte „Wasserablaufrinne“. Diese ist nach unten abgesetzt und entzieht sich so optisch dem Blickfeld. Dennoch bleibt sie frei zugänglich, wodurch keine aufwendige Revisionierung durch Demontage von Teilen erforderlich ist. Der Ablauf wurde in einer Form umgesetzt, die den Anschluss eines handelsüblichen, normgerechten Siphons zulässt.

**A. Sprenger GmbH**   
Holz- und Mineralwerkstoffverarbeitung  
Berner Straße 10 | 60437 Frankfurt | Tel: 069-5072741 | Fax: 069-5077291

**VARICOR®**  
Ideen leben.

## Ausschreibungstext



### TRIGO

Beckeninnenmaß: 500 x 400 mm

Tiefe: 520 mm

Frontblende: H = 100 mm

Wischleiste mit Hohlkehle: H = 30 mm

Länge Einzelwaschtisch: 600 – 2000 mm

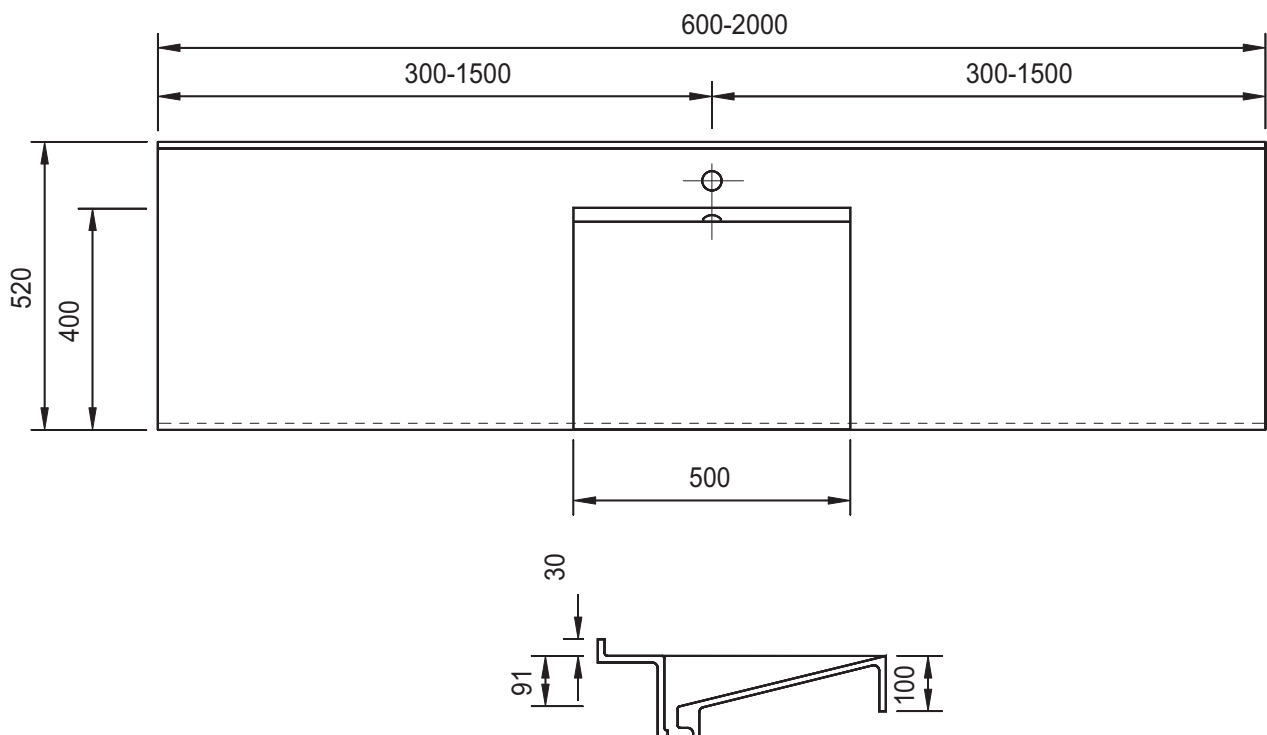
Länge Mehrfachwaschtisch: ab 1200 mm

Zubehör: Ablaufverbindung für TRIGO

(im Lieferumfang enthalten)

Befestigung: Winkelkonsolen, bei Nischeneinbau  
zusätzlich Wandauflagewinkel

aus polymergebundenem Mineralwerkstoff Varicor® (entspricht ISO-Norm 19712), homogenes, voll durchgefärbtes, porenloses Material, ohne Oberflächenversiegelung, weitgehend chemikalienbeständig, beständig gegenüber Desinfektionsmitteln zur Flächen-/Händedesinfektion gemäß aktueller Liste der Desinfektionsmittel-Kommission des VAH – Verbund für angewandte Hygiene e.V., antibakteriell gemäß Norm JIS-Z (Standard-Uniweißtöne alt-weiß, arktis, weiß-alpin), reparabel, Einzelwaschtisch in einem Stück nach Maß gegossen, Mehrfachwaschtisch aus mehreren Einzelwaschtischen fugenlos miteinander verklebt und fertig konfektioniert, mit seitlichen Ablageflächen, bauseits bearbeitbar, Beckenform eckig, integrierte „Wasserablauffrinne“, ohne Überlauf, mit Lochbohrung für Einlochbatterie, mit angeformter Wischleiste mit Hohlkehle, mit angeformter Frontblende. TRIGO entspricht der CE-Kennzeichnung nach DIN EN 14688.



## A. Sprenger GmbH

Holz- und Mineralwerkstoffverarbeitung



Berner Str. 10

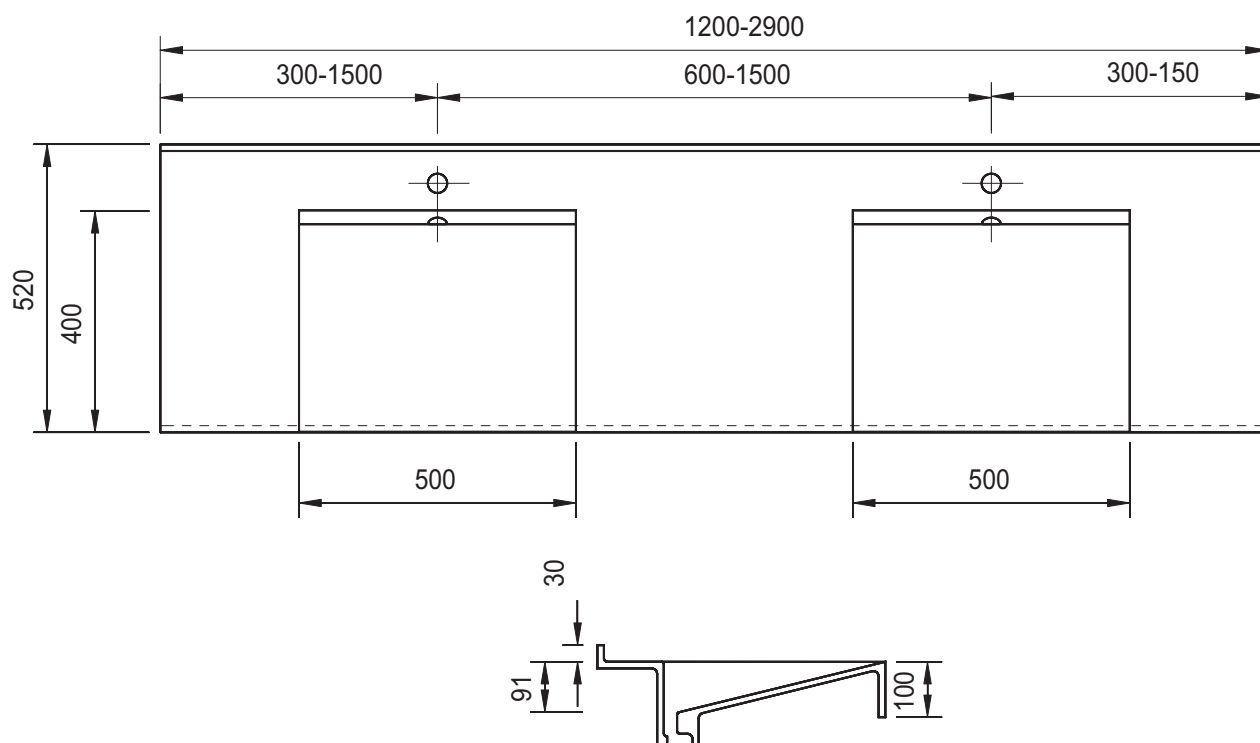
60437 Frankfurt

Tel: 069 - 507 27 41

Fax: 069 - 507 72 91

info@varicor.org

www.varicor.org



## A. Sprenger GmbH

Holz- und Mineralwerkstoffverarbeitung



Berner Str. 10

60437 Frankfurt

Tel: 069 - 507 27 41

Fax: 069 - 507 72 91

info@varicor.org

www.varicor.org