

# VARICOR®



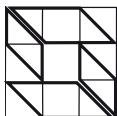
## Waschtischmodell TRIGO 600

**TRIGO 600** besticht durch seine klare Formensprache. Besonderes Augenmerk fällt auf die in die Beckenform integrierte Wasserablaufrinne, die direkt in die Ablauföffnung übergeht. An diese kann ein handelsüblicher, normgerechter Siphon angeschlossen werden. Dieses besondere Design ist nicht nur optisch ansprechend, sondern auch äußerst funktionell.

Mit einer Tiefe von 600 mm bietet der maßvariable Waschtisch ein großes Platzangebot. Auf ein Wandanschlussprofil wurde bewusst verzichtet.

TRIGO 600 wird in einem Stück nach Maß gegossen und entspricht der CE-Kennzeichnung nach DIN EN 14688.

**A. Sprenger GmbH**  
Holz- und Mineralwerkstoffverarbeitung  
Berner Straße 10 | 60437 Frankfurt | Tel: 069-5072741 | Fax: 069-5077291



**VARICOR®**  
Ideen leben.

## Ausschreibungstext



### **TRIGO 600**

Becken: 500 x 400 mm

Tiefe: 600 mm

Frontblende: 100 mm

Länge: 700 – 2.500 mm

Länge Mehrfach-WT: ab 1.400 mm

Ablauf: Ø 46 mm

Befestigung: Winkelkonsole 480 mm, bei Nischeneinbau zusätzlich Wandauflagewinkel 480 mm

Ausführung: ohne Überlauf,

Hahnlochbohrung optional

Zusatzausstattung: Seitenteil links und/oder rechts fugenlos verklebt, Handtuchhalterauschnitt

Waschtisch TRIGO 600 aus copolymergebundenem Mineralwerkstoff Varicor® (entspricht ISO-Norm 19712), homogenes, voll durchgefärbtes, porenloses Material, ohne Oberflächenversiegelung wie Gel-Coat oder Glasur, weitgehend resistent gegenüber Desinfektionsmitteln zur Flächen-/Händedesinfektion (gemäß aktueller Liste der Desinfektionsmittel-Kommission des VAH – Verbund für angewandte Hygiene e.V.) und gebräuchliche Chemikalien, hitzebeständig gegen Zigaretten- und Standard-Uniweißstoffe (arktisch, weiß-alpin) wirken antibakteriell, vollwertig reparierbar.

Einzelwaschtisch in einem Stück gegossen, Mehrfachwaschtisch aus mehreren Einzelwaschtischen fugenlos miteinander verklebt und fertig konfektioniert, mit seitlichen Ablageflächen, mit rechteckigem, schräg zur Wasserablaufrinne verlaufendem Becken mit direktem Übergang in die Ablauföffnung, ohne Überlauf, Hahnlochbohrung optional, mit angeformter Frontblende.

TRIGO 600 ist unterfahrbar und entspricht der CE-Kennzeichnung nach DIN EN 14688.

**A. Sprenger GmbH**

Holz- und Mineralwerkstoffverarbeitung



Berner Str. 10

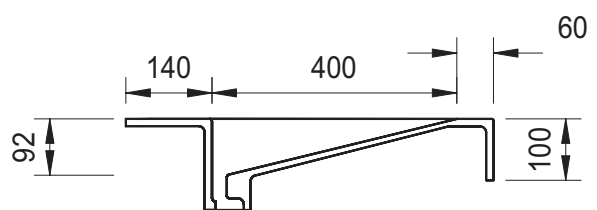
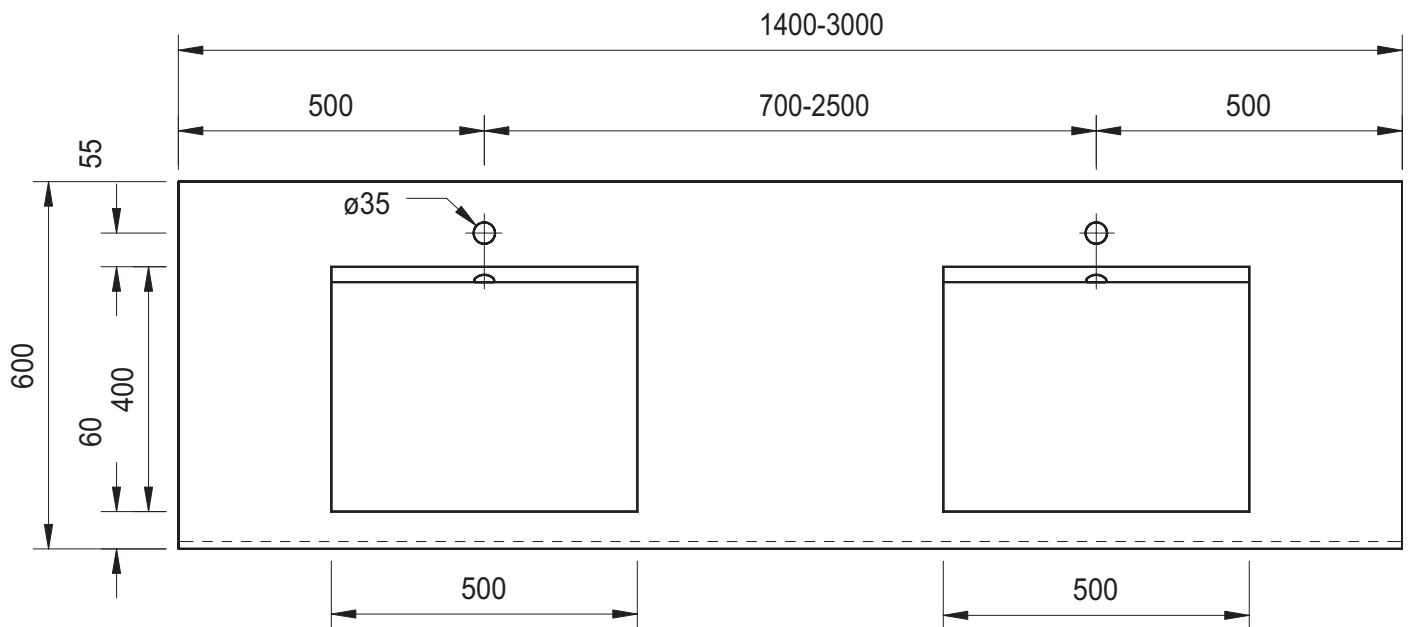
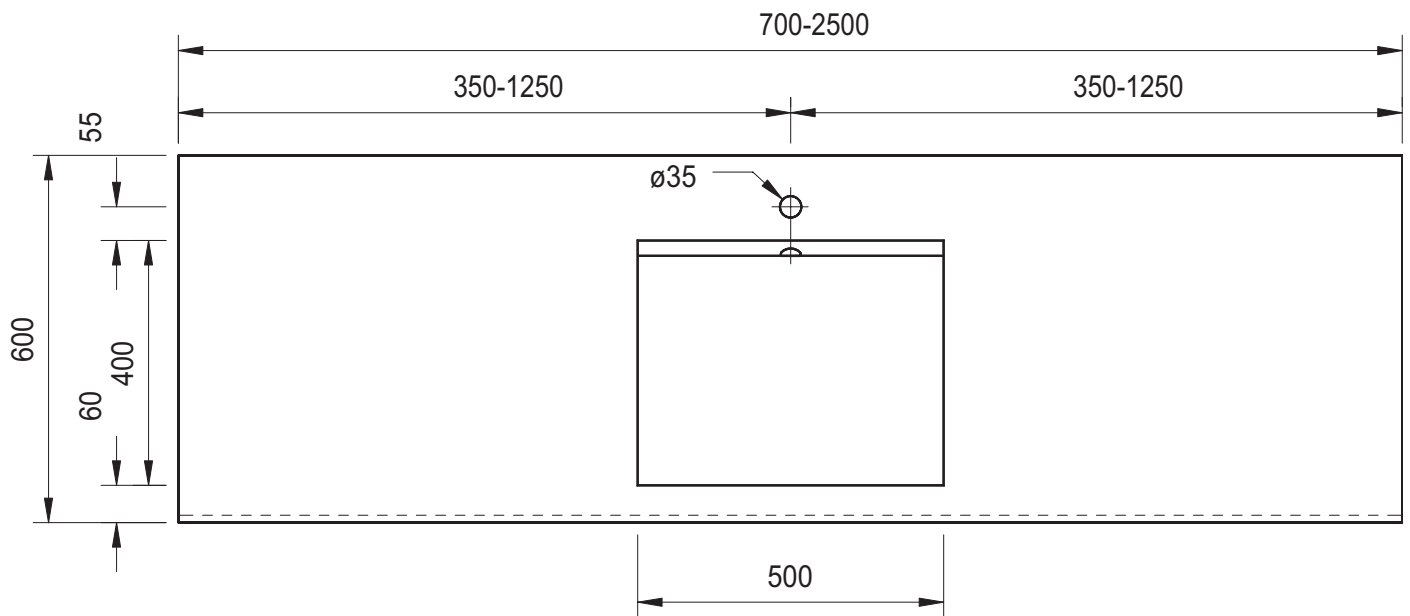
60437 Frankfurt

Tel: 069 - 507 27 41

Fax: 069 - 507 72 91

info@varicor.org

www.varicor.org



# A. Sprenger GmbH

Holz- und Mineralwerkstoffverarbeitung



Berner Str. 10

60437 Frankfurt

Tel: 069 - 507 27 41

Fax: 069 - 507 72 91

info@varicor.org

www.varicor.org