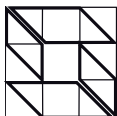


VARICOR®



Händedesinfektionsbecken AVICENNE

A. Sprenger GmbH
Holz- und Mineralwerkstoffverarbeitung
Berner Straße 10 | 60437 Frankfurt | Tel: 069-5072741 | Fax: 069-5077291



VARICOR®
Ideen leben.

Ausschreibungstext

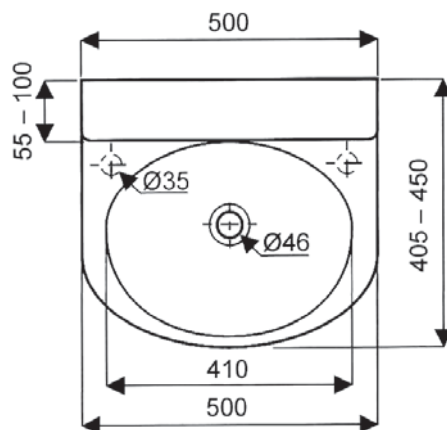


MODELL: AVICENNE

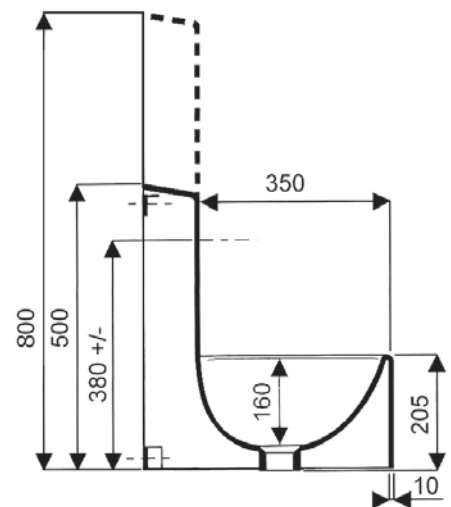
Länge: 500 mm

Tiefe: 405 bzw. 450 mm

Befestigung: Wandbefestigung mit integrierter Montageschiene mit Auflagewinkeln



Händedesinfektionsbecken aus polymer-gebundenem Mineralwerkstoff VARICOR, homogenes, voll durchgefärbtes Material, ohne Oberflächenversiegelung, reparabel, in einem Stück nach Maß gegossen, Beckenform oval, Innenmaß 410 x 350 mm, ohne Überlauf, Waschtischtiefe 405-455 mm, vordere Abkantung 200 mm.



Lieferbar in 4 Varianten:

Höhe Rückwand 800 mm, Tiefe Rückwand 55 mm

Höhe Rückwand 800 mm, Tiefe Rückwand 100 mm

Höhe Rückwand 500 mm, Tiefe Rückwand 55 mm

Höhe Rückwand 500 mm, Tiefe Rückwand 100 mm

A. Sprenger GmbH

Holz- und Mineralwerkstoffverarbeitung



Berner Str. 10

60437 Frankfurt

Tel: 069 - 507 27 41

Fax: 069 - 507 72 91

info@varicor.org

www.varicor.org