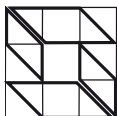


# VARICOR®



Gehäuse für Desinfektionsmittelspender Modell 61895



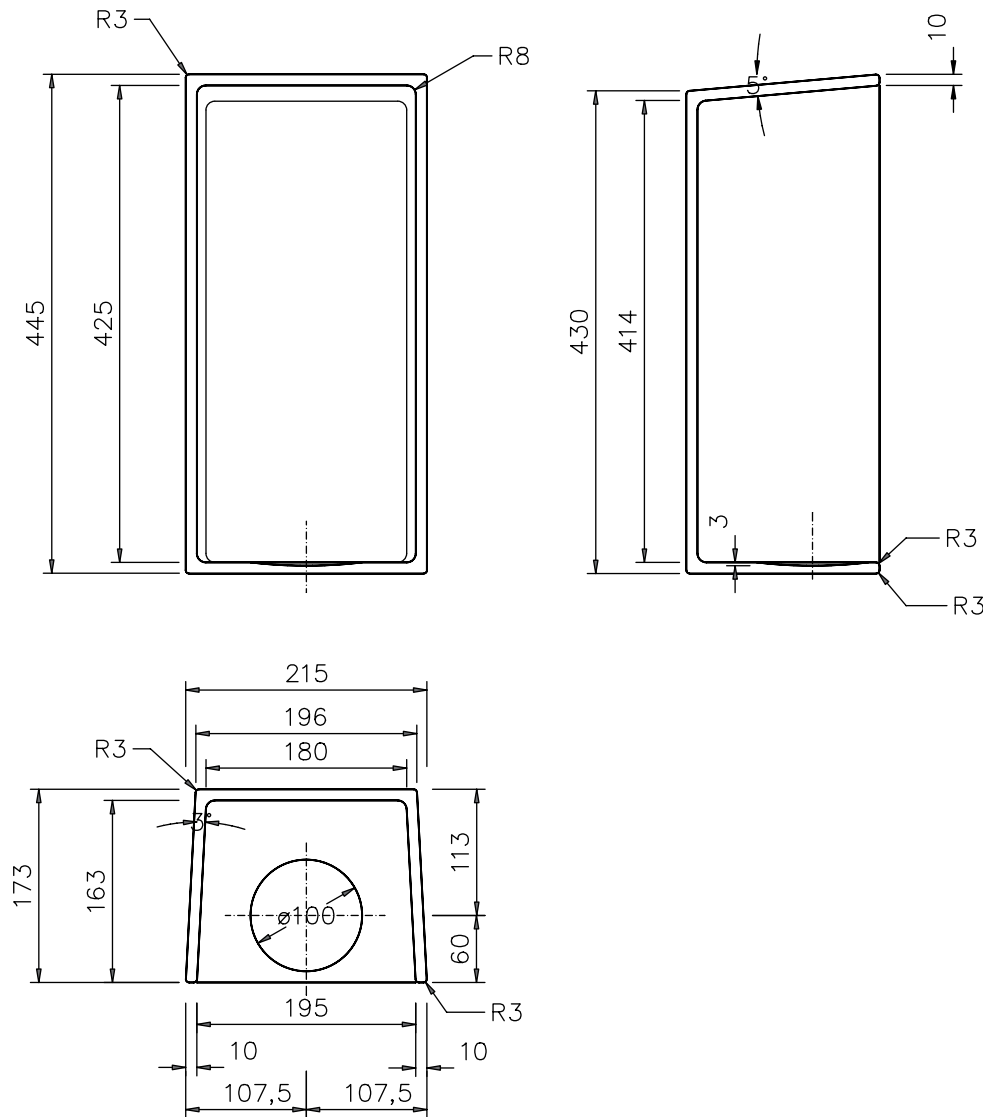
# Ausschreibungstext



## GEHÄUSE FÜR DESINFIZIATIONSMITTELSPENDER MODELL 61895

Höhe: 445 mm  
Tiefe: 173 mm  
Breite: 215 mm  
Varicor-Farbe: (bitte angeben)

Aus polymer-gebundenem Mineral-Massivwerkstoff VARICOR, homogenes, voll durchgefärbtes, porenloses Material, ohne Oberflächenversiegelung, reparabel, beständig gegenüber allen gebräuchlichen Chemikalien und Desinfektionsmitteln, säurebeständig und hitzebeständig gegen Zigarettenglut, matt geschliffen, Plattenstärke 12 mm, rechteckig, alle Innenecken mit Hohlkehle  $r=ca. 8$  mm, mit eingegossener Tropfschale Durchmesser 100 mm, ca. 3 mm vertieft



**A. Sprenger GmbH**   
Holz- und Mineralwerkstoffverarbeitung

Berner Str. 10  
60437 Frankfurt  
Tel: 069 - 507 27 41  
Fax: 069 - 507 72 91  
info@varicor.org  
www.varicor.org