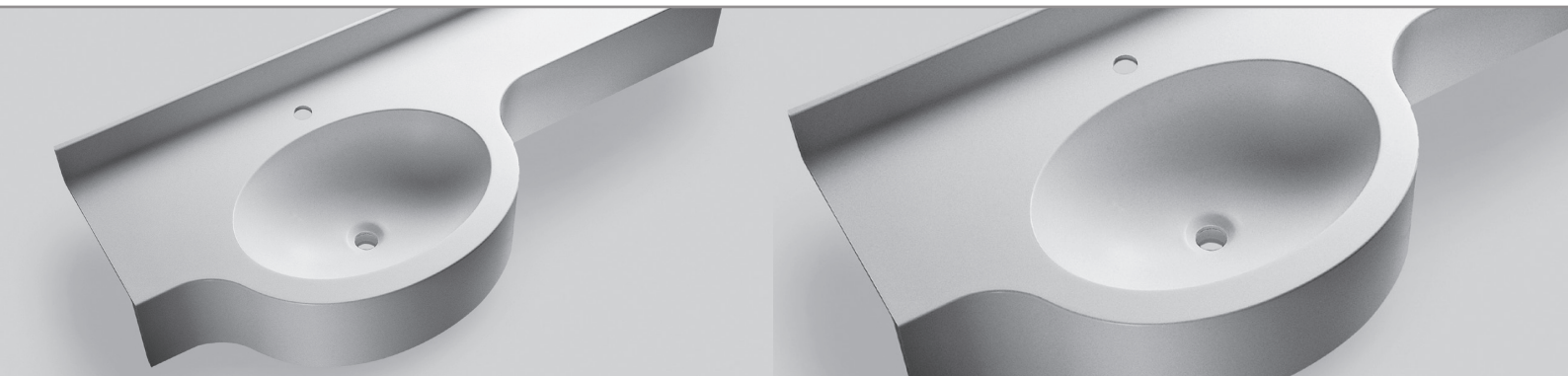
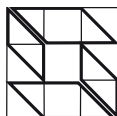


VARICOR®



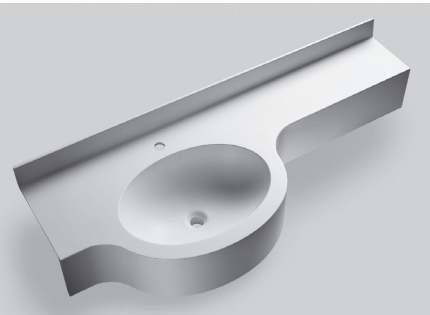
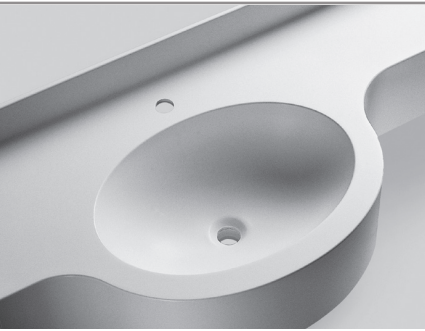
Waschtischmodell MILOS

A. Sprenger GmbH
Holz- und Mineralwerkstoffverarbeitung
Berner Str. 10 | 60437 Frankfurt | Tel: +49-69-5072741 | Fax: +49-69-5077291



VARICOR®
Ideen leben.

Technische Daten



Waschtisch aus polymer-gebundenem Mineral-Massivwerkstoff VARICOR, homogenes, voll durchgefärbtes, porenloses Material, ohne Oberflächenversiegelung, reparabel, CE-zertifiziert³ und antibakteriell², beständig gegenüber allen gebräuchlichen Chemikalien und Desinfektionsmitteln¹, säurebeständig und hitzebeständig gegen Zigarettenlut, matt geschliffen, in einem Stück nach Maß gegossen, bauseits bearbeitbar, mit ovalem Becken, Innenmaß 505 x 350 mm, ohne Überlauf, mit Lochbohrung für Einlochbatterie, Waschtisch-Tiefe im Beckenbereich (Mitte) 555 mm, mit seitlichen Ablageflächen, Tiefe 350 bzw. 240 mm, vordere Abkantung 195 mm, Wandanschlussprofil mit Hohlkehle Höhe ca. 60 mm.

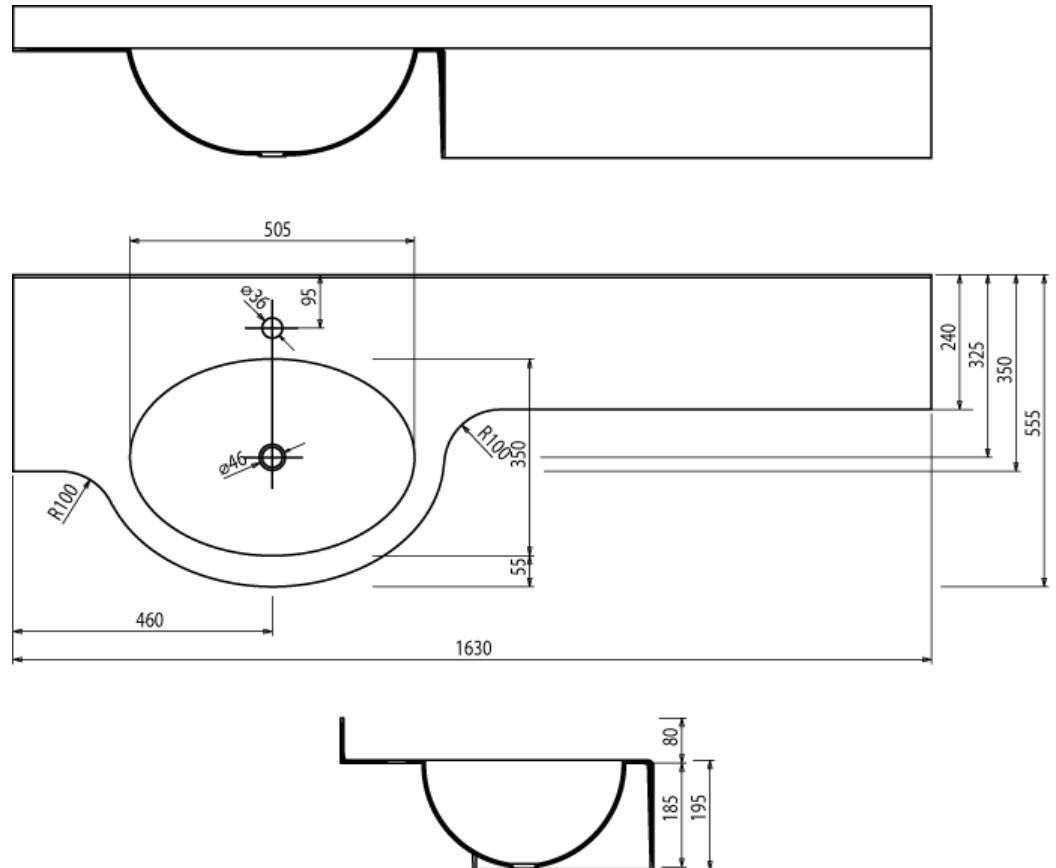
WASCHTISCHMODELL MILOS

Länge: 785 bis 1600 mm

Tiefe: 350/555/240 mm

Befestigung: Winkelkonsolen bzw.

Wandauflagewinkel bei Nischeneinbau



A. Sprenger GmbH

Holz- und Mineralwerkstoffverarbeitung



Berner Str. 10

60437 Frankfurt

Tel: +49-69 - 507 27 41

Fax: +49-69 - 507 72 91

info@varicor.org

www.varicor.org