

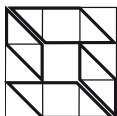
VARICOR®



Waschtischmodell QUEBEC

Das Modell Quebec hat standardmäßig eine Frontblende und ist mit einer Stockschraubenrückwand zur Befestigung an Tragegestellen ausgerüstet.

Dieser Waschtisch ist auch in einer Version zur Auflage auf Möbeln erhältlich. Die Frontblende ist dann reduziert (wahlweise 12-50 mm)



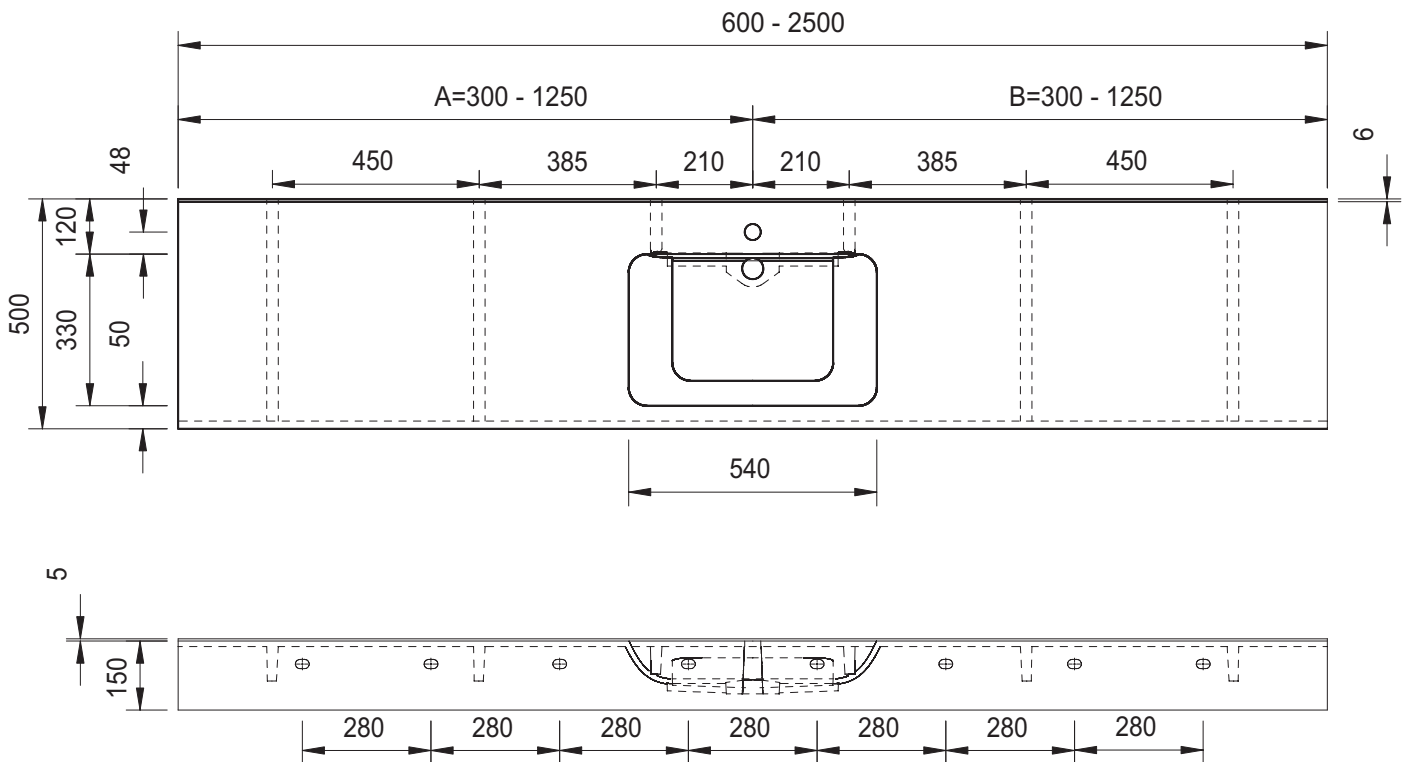
Ausschreibungstext



Fabrikat: MINERALWERKSTOFF.DE
Modell: Quebec
Länge: ab 600 mm (gem. baulichen Erfordernissen)
Tiefe: 500 mm
Befestigung: Stockschrauben, bzw. Wandauflegewinkel bei Nischeneinbau

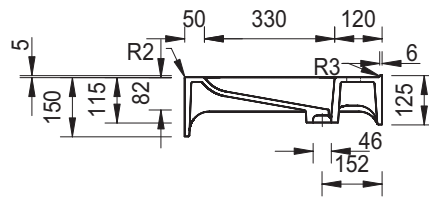
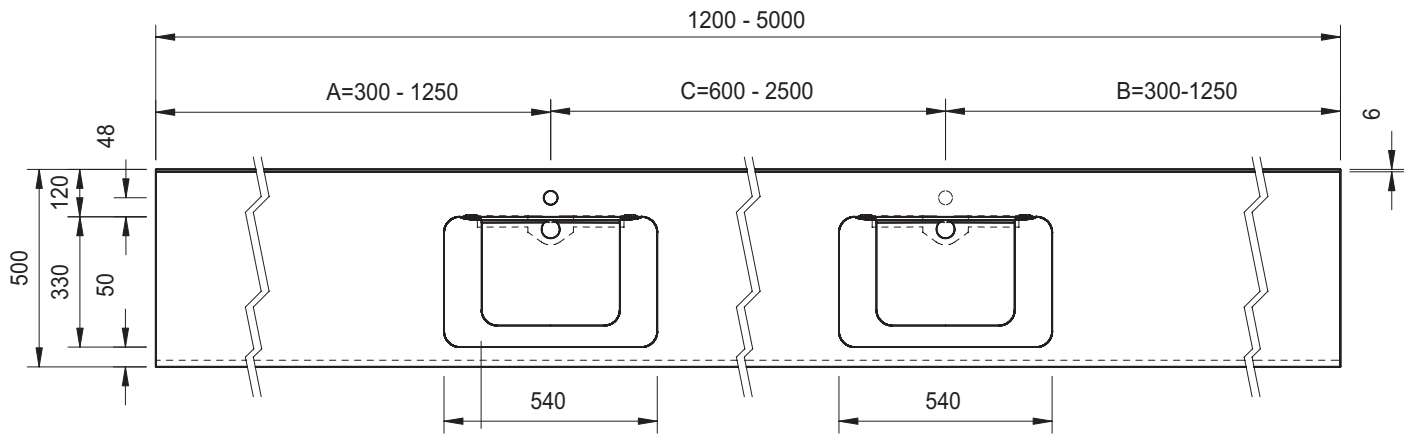
Waschtisch QUEBEC

Einzel-/Doppel-/X-Fach-Waschtisch aus polymergebundenem Mineral-Massivwerkstoff VARICOR, homogenes, voll durchgefärbtes, porenloses Material, ohne Oberflächenversiegelung, reparabel, CE-zertifiziert³ und antibakteriell², beständig gegenüber allen gebräuchlichen Chemikalien und Desinfektionsmitteln¹, säurebeständig und hitzebeständig gegen Zigaretten glut, matt geschliffen, in einem Stück nach Maß gegossen, bauseits bearbeitbar, mit rechteckigem Becken, Innenmaß 540x330mm, Innenecken gerundet, ohne Überlauf, mit Lochbohrung für Einlochbatterie, mit Frontblende Höhe 150 mm, angeformter Wischleiste Höhe 5 mm mit Hohlkehle, mit Rückwand für Stockschrauben-Befestigung



A. Sprenger GmbH 
Holz- und Mineralwerkstoffverarbeitung

Berner Str. 10
60437 Frankfurt
Tel: 069 - 507 27 41
Fax: 069 - 507 72 91
info@varicor.org
www.varicor.org



A. Sprenger GmbH 

Holz- und Mineralwerkstoffverarbeitung

Berner Str. 10

60437 Frankfurt

Tel: 069 - 507 27 41

Fax: 069 - 507 72 91

info@varicor.org

www.varicor.org