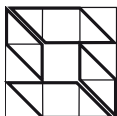


VARICOR®



Waschrinne UBWR



Ausschreibungstext



WASCHRINNE UBWR

Länge: ab 900 mm (gem. baulichen Erfordernissen)

Tiefe: 480 mm (mit Hahnlochbohrungen)
400 mm (ohne Hahnlochbohrungen, bei Verwendung von Wandarmaturen)

Befestigung: Wandbefestigung mit Spezialkonsolen

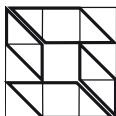


Waschtischanlage als Waschrinne UBWR, aus polymer-gebundenem Mineral-Massivwerkstoff VARICOR, homogenes, voll durchgefärbtes, porenloses Material, ohne Oberflächenversiegelung, reparabel und antibakteriell², beständig gegenüber allen gebräuchlichen Chemikalien und Desinfektionsmitteln¹, säurebeständig und hitzebeständig gegen Zigaretteglut, matt geschliffen, Plattenstärke 12 mm, rechteckig, mit fugenlos angeformter Frontblende Höhe 200 mm ohne Wandanschlußprofil, mit rechteckigem Unterbaubecken mit einem Standard Ablauf Ø 46 mm, mittig, CE-konform³, (bei grösseren Längen und mit mehr als drei Hahnlöchern empfiehlt sich ggf. auf 2 oder mehr Abläufe auszuweichen) ohne Überlauf, mit Lochbohrungen für Waschtisch-Einlochbatterie, Durchmesser 35 mm, mittig.

A. Sprenger GmbH

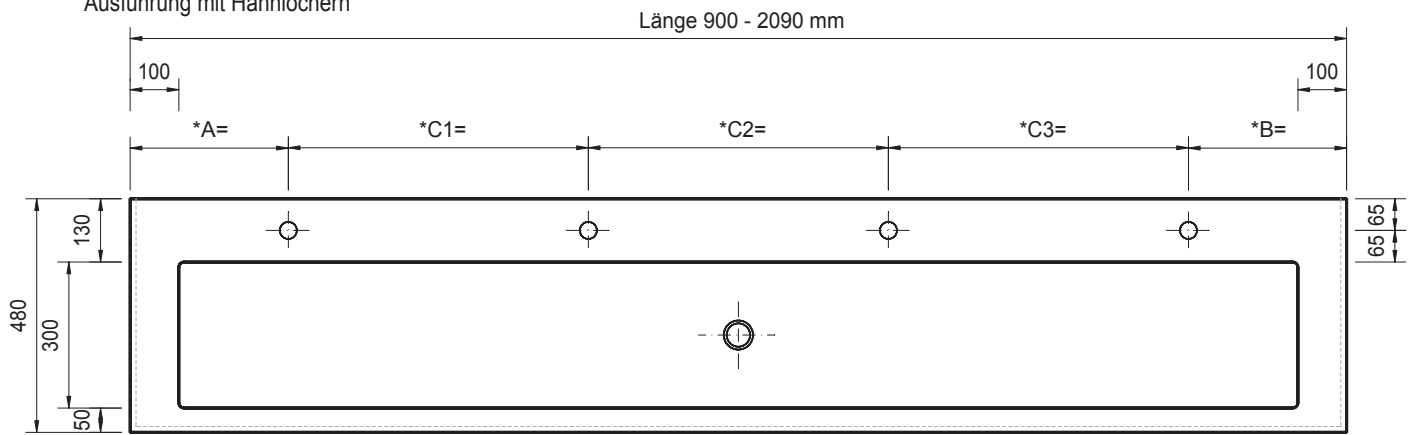
Holz- und Mineralwerkstoffverarbeitung

Berner Straße 10 | 60437 Frankfurt | Tel: 069-5072741 | Fax: 069-5077291



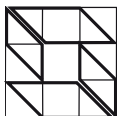
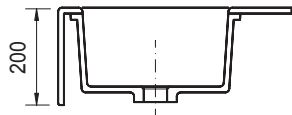
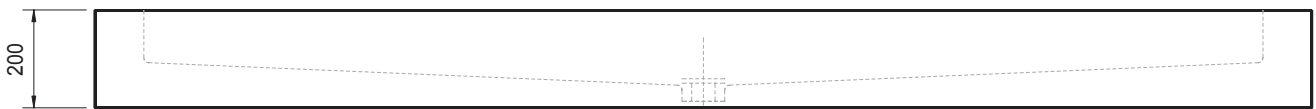
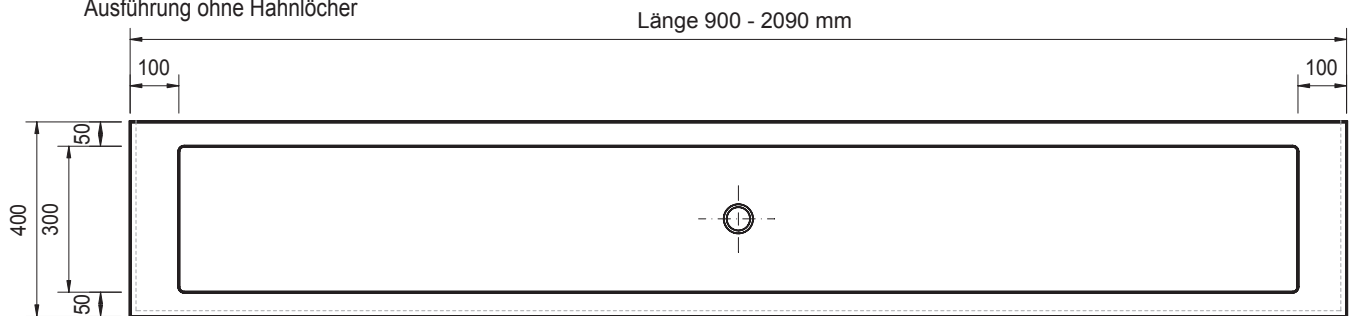
Variante mit einem Ablauf

Ausführung mit Hahnlöchern



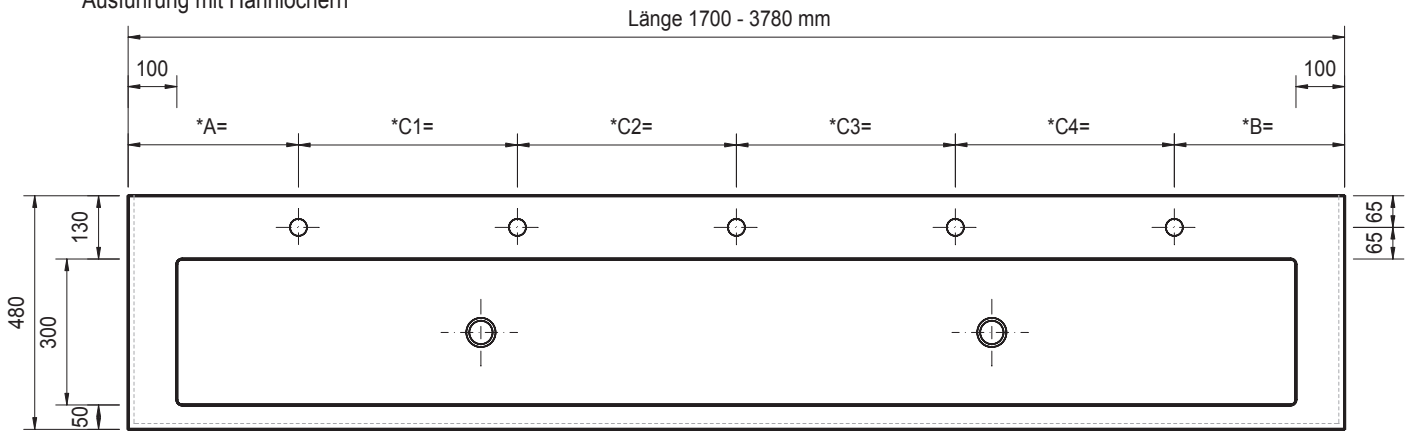
* Anzahl und Abstand der Hahnlöcher ist frei wählbar

Ausführung ohne Hahnlöcher

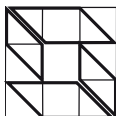
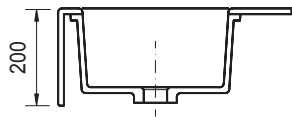
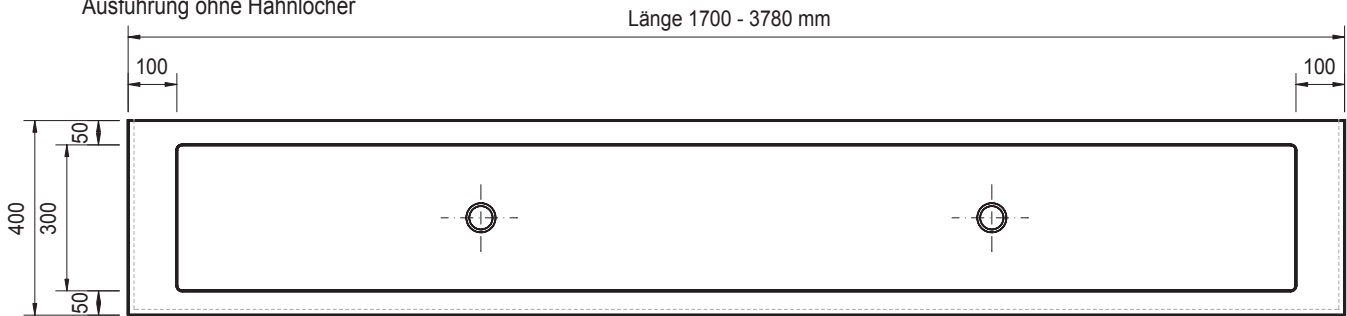


Variante mit 2 Abläufen

Ausführung mit Hahnlöchern

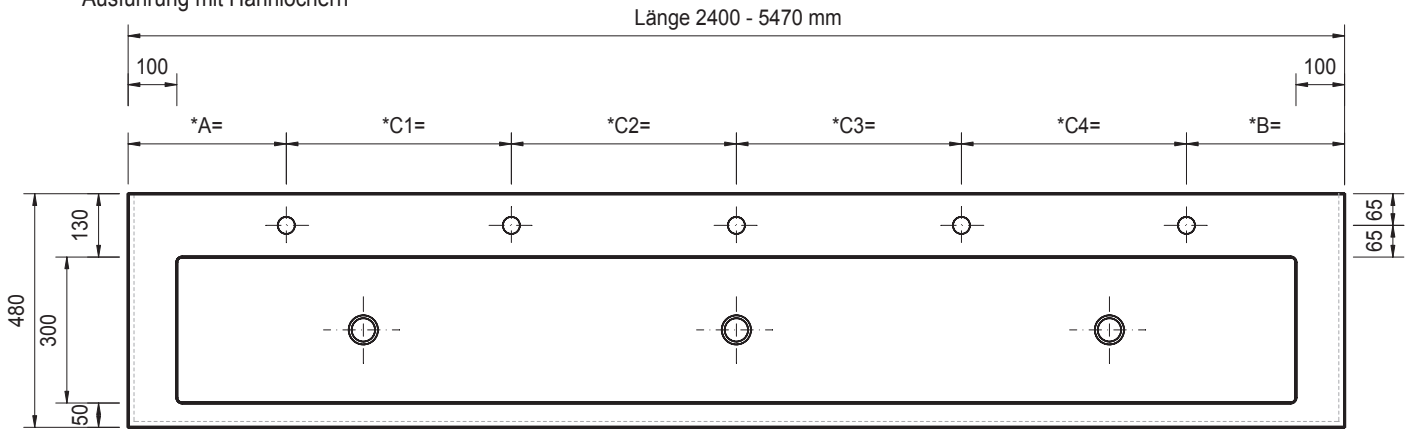


Ausführung ohne Hahnlöcher



Variante mit 3 Abläufen

Ausführung mit Hahnlöchern



* Anzahl und Abstand der Hahnlöcher ist frei wählbar

Ausführung ohne Hahnlöcher

